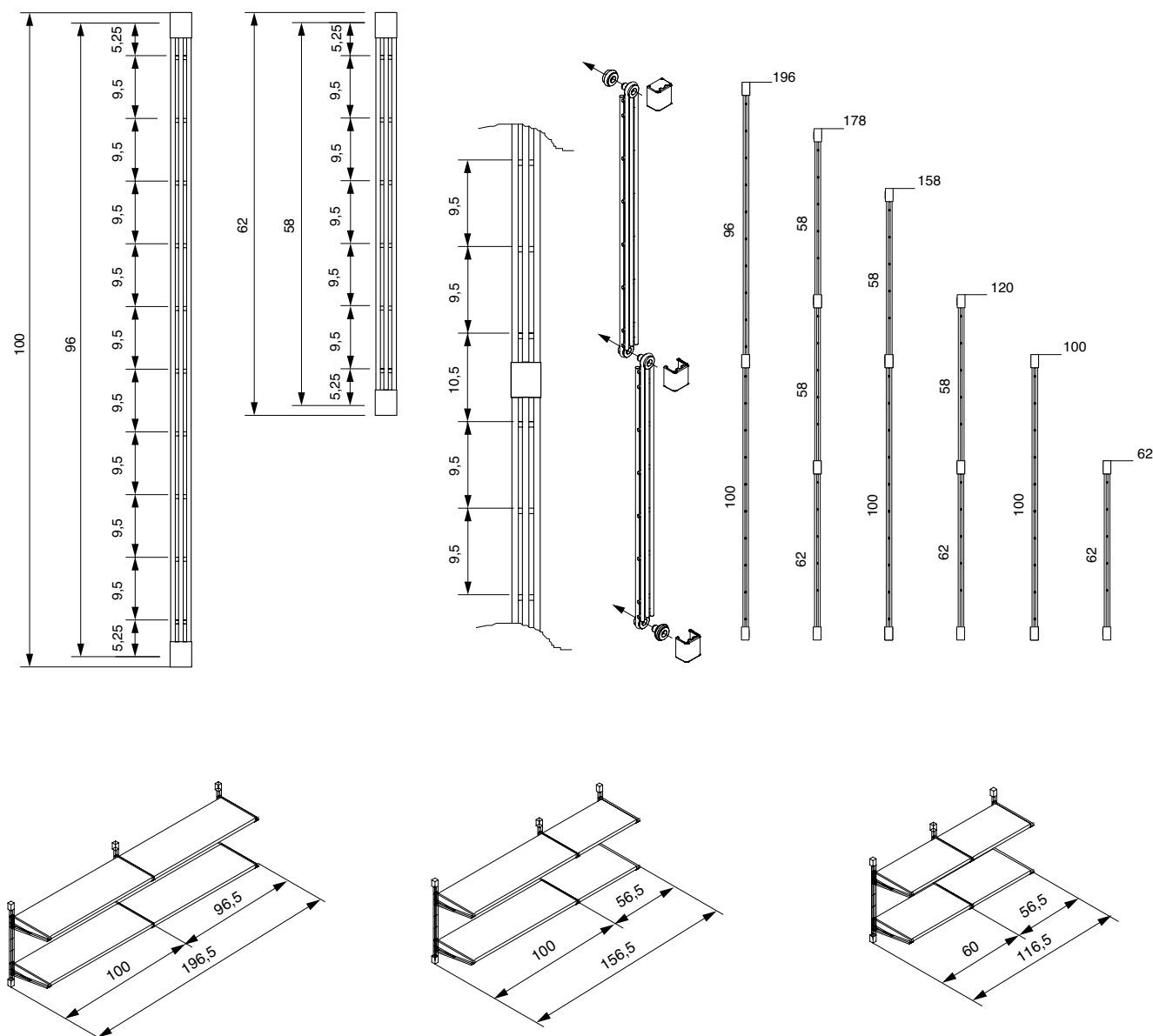


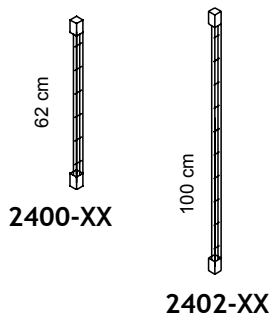


SOCRATE PARETE

Caratteristiche dimensionali del sistema SOCRATE PARETE

Profondità:	35 cm
Altezze dei montanti:	montanti base 62 - 100 cm
Lunghezza:	Primo modulo L=100 o 60 cm Moduli a seguire L=95,5 e 56,5 cm
Colore montanti:	Grigio metallizzato o bianco opaco
Colore supporti ripiani:	Grigio metallizzato o bianco opaco





XX=variante colore:
GM = Grigio Metallizzato
BO = Bianco Opaco

Montanti:

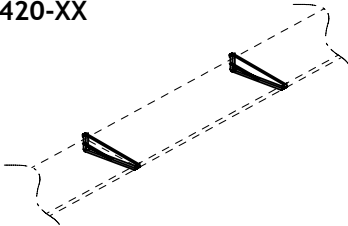
Materiali: - tondini e giunti in acciaio verniciati con polveri epossidiche
- coprigiunti in tecnopolimero

Colori: grigio metallizzato o bianco opaco

Assemblaggio: fissaggio del montante a parete tramite il giunto in acciaio

Caratteristiche: composti da sei tondini verticali $\varnothing 7$ mm, allineati frontalmente, tre davanti e tre dietro, uniti tra loro da una fila centrale di tondini orizzontali $\varnothing 6$ mm che permettono l'aggancio dei supporti per ripiani ogni 9,5 cm

Note: I montanti si possono sovrapporre verticalmente.
Portata max 50 Kg

2420-XX

XX=variante colore:
GM = Grigio Metallizzato
BO = Bianco Opaco

Supporti per ripiani dritti:

Dimensione: P 33,5 cm

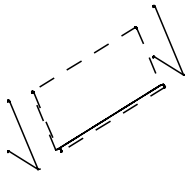
Materiali: tondini in acciaio verniciati con polveri epossidiche

Colori: grigio metallizzato o bianco opaco

Assemblaggio: incastro diretto ai tondini dei montanti

Caratteristiche: composti da tre tondini $\varnothing 7$ mm sagomati e due orizzontali $\varnothing 6$ mm uniti tra loro

Note: codici riferiti alla coppia

2429-XX

XX=variante colore:
GM = Grigio Metallizzato
BO = Bianco Opaco

Supporti per ripiani inclinati:

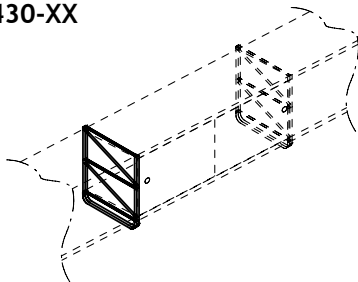
Dimensione: H 33,5 cm

Materiali: tondini in acciaio $\varnothing 6$ mm curvati con sagoma che mantiene il ripiano inclinato a 65° , verniciato con polveri epossidiche

Colori: grigio metallizzato o bianco opaco

Assemblaggio: incastro diretto ai tondini dei montanti

Note: codici riferiti alla coppia

2430-XX

XX=variante colore:
GM = Grigio Metallizzato
BO = Bianco Opaco

Supporto per chiusure scorrevoli:

Dimensione: H 38 x P 33,5 cm

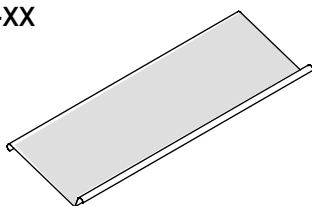
Materiali: tondini in acciaio verniciato con polveri epossidiche

Colori: grigio metallizzato o bianco opaco

Caratteristiche: composto da tre tondini $\varnothing 7$ mm, allineati frontalmente e tre pari caratteristiche nella parte posteriore, uniti da una doppia fila di tondini $\varnothing 6$ mm orizzontali

Assemblaggio: incastro diretto ai tondini dei montanti

Note: consente l'aggancio di max 3 ripiani con passo 19 cm e l'assemblaggio di antine scorrevoli

**3910-XX
3960-XX**

XX=variante colore:
GM = Grigio Metallizzato
BO = Bianco Opaco

Ripiani espositori inclinati:

Dimensioni: L96 x P31,5 cm (cod.3910-XX)

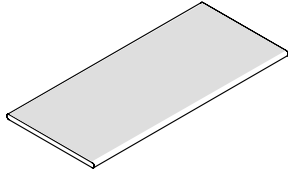
L56 x P31,5 cm (cod.3960-XX)

Materiali: lamiera di acciaio microforata con piega di irrigidimento a doppio spessore sui bordi frontale e posteriore, verniciata con polveri epossidiche, con bordi arrotondati sp.22 mm e bordo frontale ripiegato con H 4 cm

Colori: grigio metallizzato o bianco opaco

Assemblaggio: diretto sui supporti cod. 2429

3010-XX
3060-XX



XX=variante colore:
GM = Grigio Metallizzato
BO = Bianco Opaco

Ripiani in lamiera microforata:

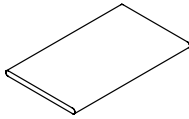
Dimensioni: L96 x P33,5 cm (cod.3010-XX)
L56 x P33,5 cm (cod.3060-XX)

Materiali: lamiera di acciaio microforata con piega di irrigidimento a doppio spessore sui bordi frontale e posteriore, verniciata con polveri epossidiche, bordi arrotondati, sp.22,5 mm

Colori: grigio metallizzato o bianco opaco

Assemblaggio: diretto sui supporti cod. 2420 (per cod. 3010, 3060) e cod. 2430 (per cod. 3010)

3012-XX
3062-XX



XX=variante colore:
GM = Grigio Metallizzato
BO = Bianco Opaco

Ripiani in lamiera piena:

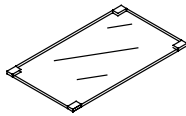
Dimensioni: L96 x P33,5 cm (cod.3012-XX)
L56 x P33,5 cm (cod.3062-XX)

Materiali: lamiera di acciaio con piega di irrigidimento a doppio spessore sui bordi frontale e posteriore, verniciata con polveri epossidiche, bordi arrotondati, sp.22,5 mm

Colori: grigio metallizzato o bianco opaco

Assemblaggio: diretto sui supporti cod. 2420 (per cod. 3012, 3062) e cod. 2430 (per cod. 3012)

3014-XX
3064-XX



XX=variante colore:
GR = Grigio
BO = Bianco

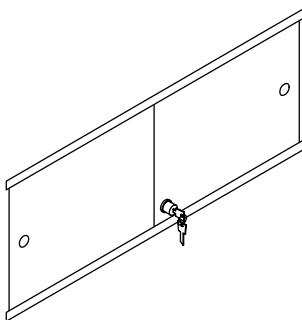
Ripiani in vetro trasparente:

Dimensioni: L96 x P33,5 cm (cod.3014-XX)
L56 x P33,5 cm (cod.3064-XX)

Materiali: - ripiano in vetro temperato sp.8 mm
- attacchi in tecnopolimero grigio o bianco

Assemblaggio: diretto tramite attacchi in tecnopolimero che si agganciano ai supporti cod. 2420 (per cod. 3010, 3060, 3012, 3062) e cod. 2430 (per cod. 3010, 3012)

2678-XXXX



XXXX=variante colore:
GMGM = antina Grigio Metallizzato, guida Grigio Metallizzato
GMBO = antina Grigio Metallizzato, guida Bianco Opaco
BOGM = antina Bianco Opaco, guida Grigio Metallizzato
BOBO = antina Bianco Opaco, guida Bianco Opaco

Chiusure scorrevoli in lamiera con serratura:

Dimensioni: L96 x H36 cm

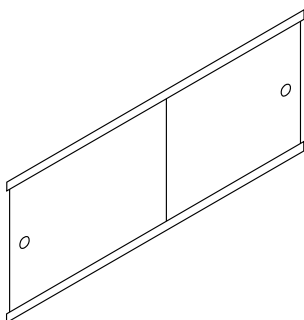
Materiali: - chiusure scorrevoli in lamiera di acciaio sp.1 mm verniciate con polveri epossidiche, con 2 fori laterali Ø25 mm ad uso maniglia dotate di serratura in metallo nichelato.
- Chiave a mappatura unica
- guide scorrevoli in lamiera di acciaio sp.1 mm verniciate con polveri epossidiche, parte interna in tecnopolimero

Colori: - chiusure grigio metallizzato o bianco opaco
- guide grigio metallizzato o bianco opaco

Assemblaggio: ai tondini verticali dei supporti cod. 2430 mediante viti
Chiusure ad incastro sulle guide scorrevoli

Note: Utilizzabili solo con ripiani in acciaio

2660-XXXX

**Chiusure scorrevoli in lamiera:****Dimensioni:** L96 x H36 cm

Materiali: - chiusure scorrevoli in lamiera di acciaio sp.1 mm verniciate con polveri epossidiche, con 2 fori laterali Ø 25 mm ad uso maniglia

- guide scorrevoli in lamiera di acciaio sp.1 mm verniciate con polveri epossidiche, parte interna in tecnopolimero

Colori: - chiusure grigio metallizzato, bianco opaco, rosso o turchese

- guide grigio metallizzato o bianco opaco

Assemblaggio: ai tondini verticali dei supporti cod. 2430 mediante viti
Chiusure ad incastro sulle guide scorrevoli

Note: Utilizzabili solo con ripiani in acciaio

XXXX=variante colore:

GMGM = antina Grigio Metallizzato, guida Grigio Metallizzato

GMBO = antina Grigio Metallizzato, guida Bianco Opaco

BOGM = antina Bianco Opaco, guida Grigio Metallizzato

BOBO = antina Bianco Opaco, guida Bianco Opaco

XXXX=variante colore:

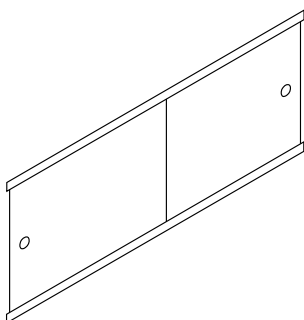
RGM = antina Rosso (RAL 3002), guida Grigio Metallizzato

RBO = antina Rosso (RAL 3002), guida Bianco Opaco

TUGM = antina Turchese (RAL 5018), guida Grigio Metallizzato

TUBO = antina Turchese (RAL 5018), guida Bianco Opaco

2660-LXX

**Chiusure scorrevoli in finitura legno:****Dimensioni:** L96 x H36 cm

Materiali: - chiusure scorrevoli in MDF placcato alluminio impiaccato legno, con 2 fori laterali Ø 25 mm ad uso maniglia

- guide scorrevoli in lamiera di acciaio sp.1 mm verniciate con polveri epossidiche, parte interna in tecnopolimero

Colori: - chiusure rovere da un lato e noce canaletto dall'altro

- guide grigio metallizzato o bianco opaco

Assemblaggio: ai tondini verticali dei supporti cod. 2430 mediante viti
Chiusure ad incastro sulle guide scorrevoli

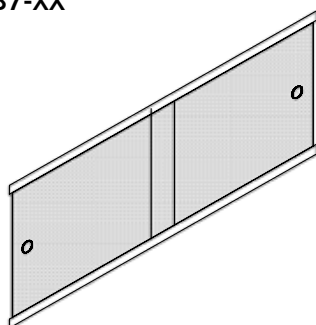
Note: Utilizzabili solo con ripiani in acciaio

XXXX=variante colore:

LGM = antina Rovere / Nove Canaletto, guida Grigio Metallizzato

LBO = antina Rovere / Nove Canaletto, guida Bianco Opaco

2687-XX

**Chiusure scorrevoli in vetro trasparente serigrafato:****Dimensioni:** L96 x H36 cm

Materiali: - chiusure scorrevoli in vetro float serigrafato temprato sp.5 mm, con 2 fori laterali Ø25 mm ad uso maniglia

- guide scorrevoli in lamiera di acciaio sp.1 mm verniciate con polveri epossidiche, parte interna in tecnopolimero

Colori: - chiusure trasparenti con serigrafia bianca

- guide grigio metallizzato o bianco opaco

Assemblaggio: ai tondini verticali dei supporti cod. 2430 mediante viti
Chiusure ad incastro sulle guide scorrevoli

Note: - Utilizzabili solo con ripiani in acciaio

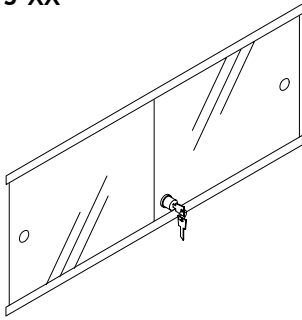
- Design Frida Doveil

XX=variante colore:

GM = Grigio Metallizzato

BO = Bianco Opaco

2675-XX



XX=variante colore:
GM = Grigio Metallizzato
BO = Bianco Opaco

Chiusure scorrevoli in vetro trasparente con serratura:Dimensioni: L96 x H36 cm

Materiali: - chiusure scorrevoli in vetro float temprato sp.5 mm, con 2 fori laterali Ø25 mm ad uso maniglia, dotate di serratura in metallo nichelato.

Chiave a mappatura unica

- guide scorrevoli in lamiera di acciaio sp.1 mm verniciate con polveri epossidiche, parte interna in tecnopolimero

Colori: - chiusure trasparenti

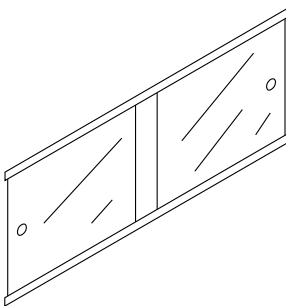
- guide grigio metallizzato o bianco opaco

Assemblaggio: ai tondini verticali dei supporti cod. 2430 mediante viti

Chiusure ad incastro sulle guide scorrevoli

Note: Utilizzabili solo con ripiani in acciaio

2664-XX



XX=variante colore:
GM = Grigio Metallizzato
BO = Bianco Opaco

Chiusure scorrevoli in vetro trasparente:Dimensioni: L96 x H36 cm (cod.2664-XX)

Materiali: - chiusure scorrevoli in vetro float temprato sp.5 mm, con 2 fori laterali Ø25 mm ad uso maniglia
- guide scorrevoli in lamiera di acciaio sp.1 mm verniciate con polveri epossidiche, parte interna in tecnopolimero

Colori: - chiusure trasparenti

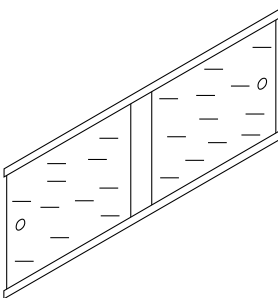
- guide grigio metallizzato o bianco opaco

Assemblaggio: ai tondini verticali dei supporti cod. 2430 mediante viti

Chiusure ad incastro sulle guide scorrevoli

Note: Utilizzabili solo con ripiani in acciaio

2667-XX



XX=variante colore:
GM = Grigio Metallizzato
BO = Bianco Opaco

Chiusure scorrevoli in vetro acidato:Dimensioni: L96 x H36 cm (cod.2667-XX)

Materiali: - chiusure scorrevoli in vetro float temprato acidato sp.5 mm con 2 fori laterali Ø25 mm ad uso maniglia
- guide scorrevoli in lamiera di acciaio sp.1 mm verniciate con polveri epossidiche, parte interna in tecnopolimero

Colori: - chiusure acidate

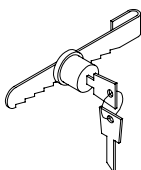
- guide grigio metallizzato o bianco opaco

Assemblaggio: ai tondini verticali dei supporti cod. 2430 mediante viti

Chiusure ad incastro sulle guide scorrevoli

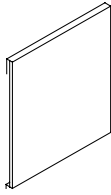
Note: Utilizzabili solo con ripiani in acciaio

2659

**Serrature per chiusure in vetro:**Materiali: acciaioColori: cromatoAssemblaggio: fissaggio alle ante scorrevoli in vetroNote: fornite con 2 chiavi

Utilizzabili solo con le ante scorrevoli in vetro trasparente (cod.2664/2666)

2625-XX



XX=variante colore:
GM = Grigio Metallizzato
BO = Bianco Opaco

Chiusure esterne in lamiera piena:Dimensioni: L33 x H38 cmMateriali: lamiera di acciaio sp.1 mm verniciata con polveri epossidiche, bordi ripiegatiColori: grigio metallizzato o bianco opacoAssemblaggio: aggancio diretto sui tondini orizzontali dei supporti cod. 2430Note: codici riferiti alla coppia

Da usare solo sui supporti terminali (esterni)

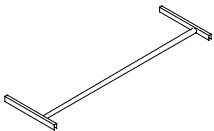
6A52



Utilizzare solo con piani:
3010/3060/3012/3062/3910/3960

Segnaletica per ripiano:Dimensioni: L12 x H2,3 cmMateriali: polimero trasparenteAssemblaggio: diretto al bordo del ripiano in acciaio mediante biadesivoNote: codice riferito a 10 pezzi

2812-XX



XX=variante colore:
GM = Grigio Metallizzato
BO = Bianco Opaco

Portabiti:Dimensioni: L 96 x P33,5 cm

Materiali: - tubo in acciaio cromato Ø20 mm
- supporti laterali in lamiera verniciata con polveri epossidiche colore grigio metallizzato o bianco opaco

Assemblaggio: diretto sui supporti cod. 2420 tramite viti M8



ST.118/5

CAIMI BREVETTI S.p.A. - Via Brodolini, 25/27 - 20834 Nova Milanese - MB - Italy - tel. 0362 49101
Ufficio Vendite Italia: tel. 0362 491001 - fax 0362 491060 - e-mail: vendite.italia@caimi.com
Export Department: tel. (+39) 0362 491002 - fax (+39) 0362 491061 - e-mail: export.dept@caimi.com
www.caimi.com

Caimi Brevetti S.p.A. si riserva, a proprio insindacabile giudizio, la facoltà di modificare senza preavviso i materiali, le caratteristiche tecniche ed estetiche, nonché le dimensioni degli elementi illustrati nella presente scheda tecnica le cui immagini e colori sono puramente indicativi